





SUD12/1-10V, Kontroller



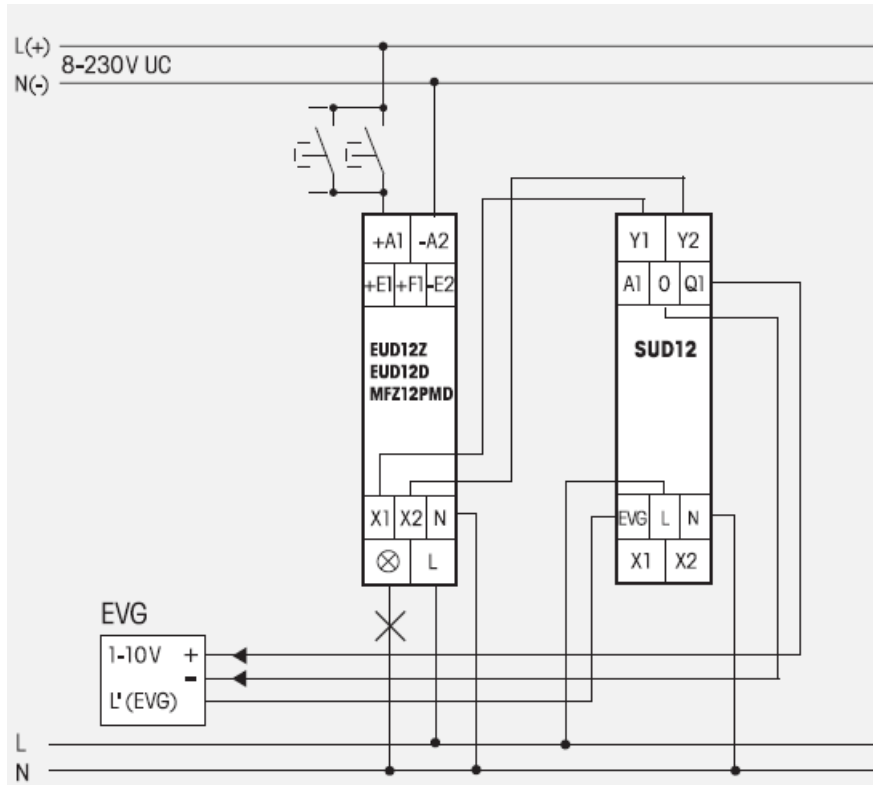
SUD12 for 1-10V inngang eller 1-10V utgang

Spesifikasjoner	
Styrespenning	1-10V / X1 og X2 fra EUD12D
Driftsspenning	230V AC
Maks/min belastning	600VA
Kapasitet	600VA
Beskyttelse	
 Overbelastning	
 Temperatur	
Montasje	På DIN skinne
Dimensjon	B: 18mm(1 modul), D: 58mm
Innsøvningsfunksjon	Ja
Barnerom funksjon	Ja

Type	Tekst	Elnr
SUD12 1/10V	Kontroller	1438860

Koblingsskjema

Som 1-10V dimmer



Som 1-10V kontroller

